

UPOZORNENIE:  
NEPREKRAČUJTE UVEDENÚ  
MAXIMÁLNU NOSNOSŤ. MÔŽE  
DÔJSŤ K VÁŽNEMU ÚRAZU  
ALEBO K POŠKODENÍU  
MAJETKU!

Uhlopriečka TV	66 - 107cm (26" - 42")
Max. VESA:	400 x 400mm
Max. nosnosť:	25kg

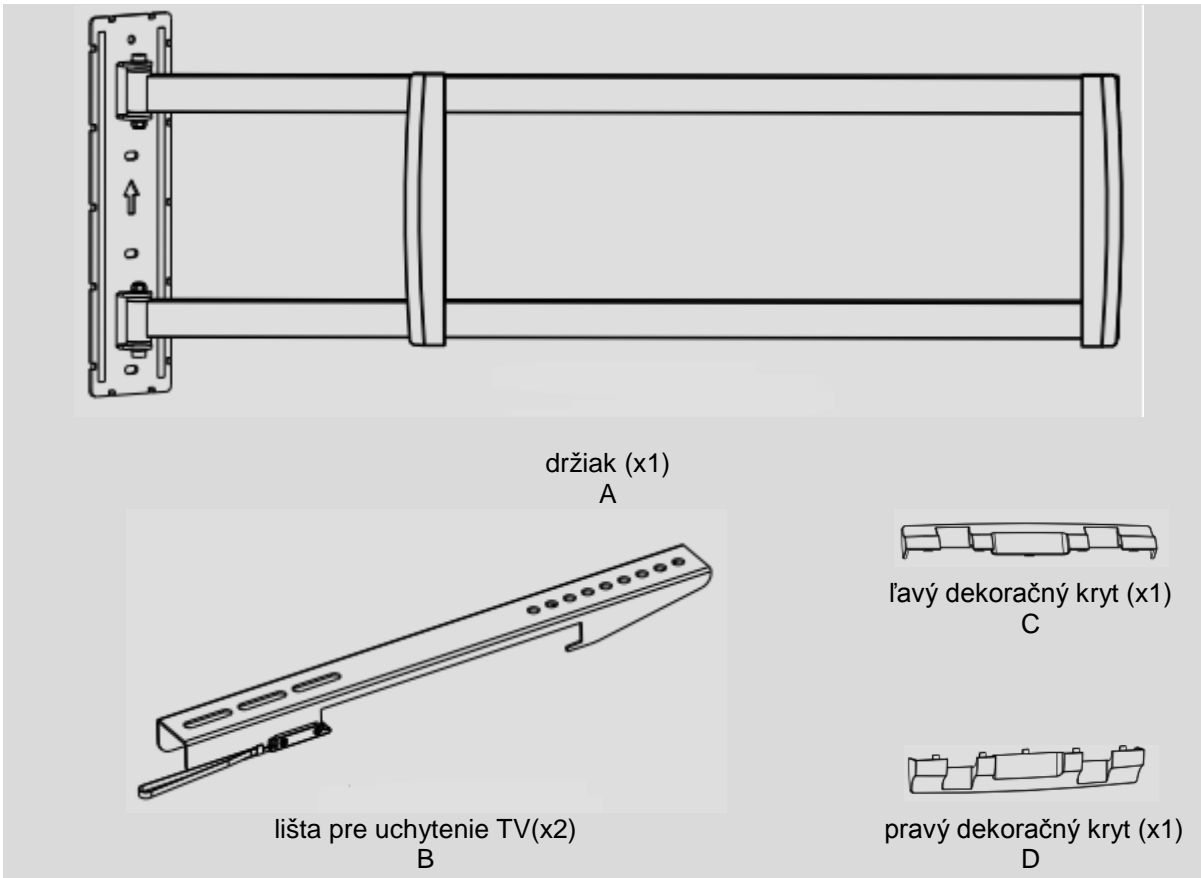
**POZNÁMKA: Pred montážou a pripevnením držiaku si prečítajte celý inštalačný návod.**

## **VAROVANIE**

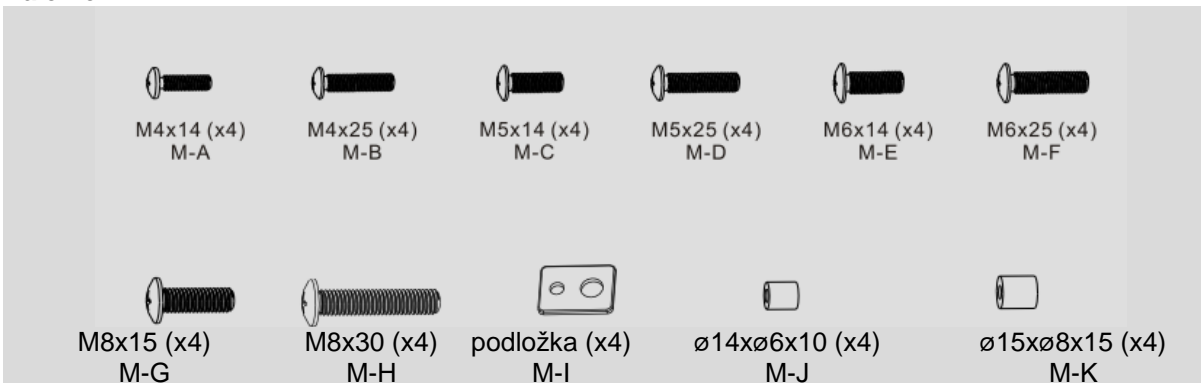
- Nezačínajte s inštaláciou, pokiaľ ste si neprečítali pokyny a varovania uvedené v tomto popise inštalácie a neporozumeli ste im. V prípade akýchkoľvek dotazov ohľadne pokynov alebo varovania sa obráťte na miestneho predajcu.
- Tento nosný držiak je určený k montáži a použite ho IBA spôsobom popísaným v tomto návode. Chybná inštalácia tohto výrobku môže zapríčiniť jeho poškodenie alebo vážne zranenie osôb.
- Tento výrobok smie inštalovať iba zručná osoba so základnými stavebnými skúsenosťami, ktorá porozumela tomuto návodu.
- Skontrolujte, či nosná plocha bezpečne unesie toto vybavenie, pripevnené zariadenie a diely.
- Nikdy neprekračujte maximálnu nosnosť držiaku.
- Pokiaľ držiak pripevňujete na drevené trámy, skontrolujte, či sú montážne skrutky upevnené v strede tráv. Veľmi odporúčame použiť detektor tráv.
- Vybavenie vždy zdvíhajte a umiestňujte s pomocou druhej osoby, alebo použite mechanické zdvíhacie zariadenie.
- Skrutky pevne utiahnite, nedoťahujte ich však príliš pevne. Príliš pevné utiahnutie skrutiek môže poškodiť diely, ktoré značne znížia ich pevnosť.
- Tento výrobok je určený len k použitiu vo vnútornom prostredí. Použitie výrobku vo vonkajšom prostredí môže viesť k poškodeniu výrobku a spôsobiť zranenie osôb.

## Zoznam dielov

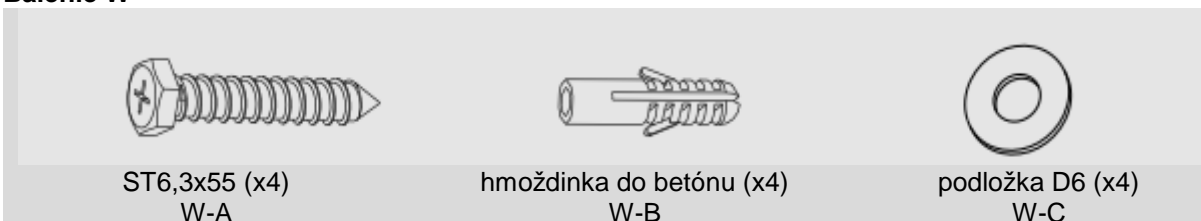
**POZOR:** Pred inštaláciou držiaku si overte podľa zoznamu dielov, či ste dostali všetky diely. Pokiaľ niektoré diely chýbajú alebo sú poškodené, obráťte sa telefonicky na miestneho predajcu, aby ich dodal alebo vymenil.



### Balenie M

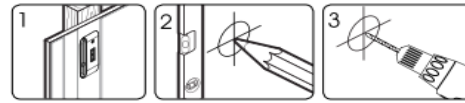
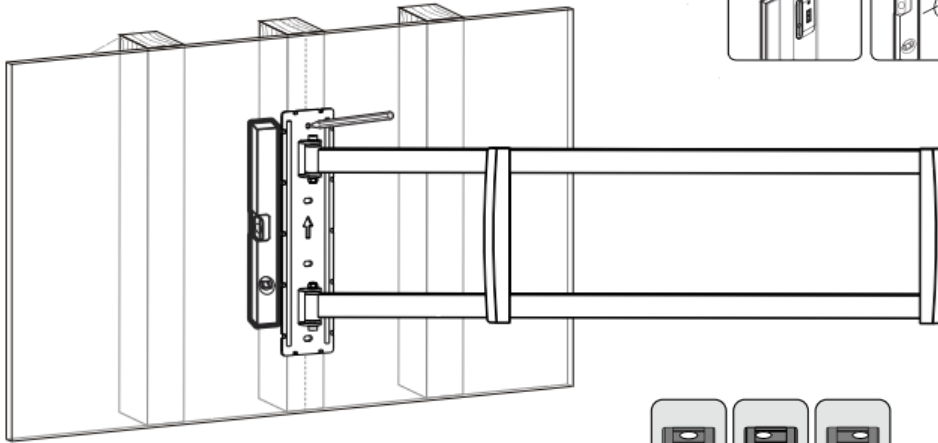
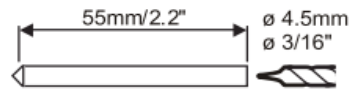
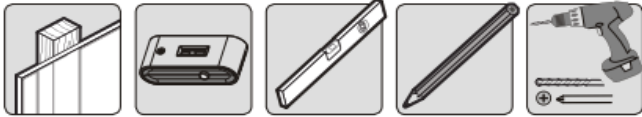


### Balenie W

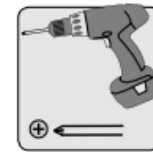
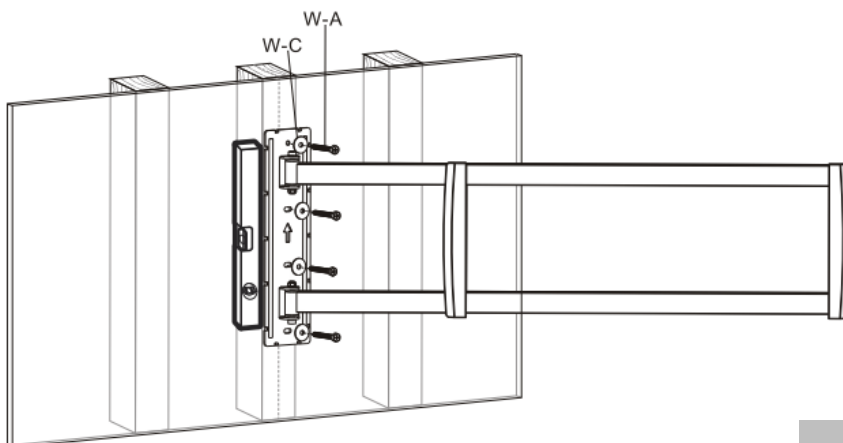
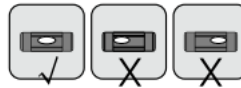


Vodováha (1x)

## 1a. Montáž na drevené trámy



1. Umiestnite priloženú vodováhu na vodorovnú plochu držiaku pre uľahčenie montáže.
2. Určite montážne otvory. Vyznačte ich presné miesto.
3. Predvrtajte otvory



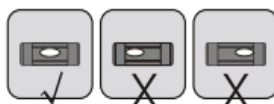
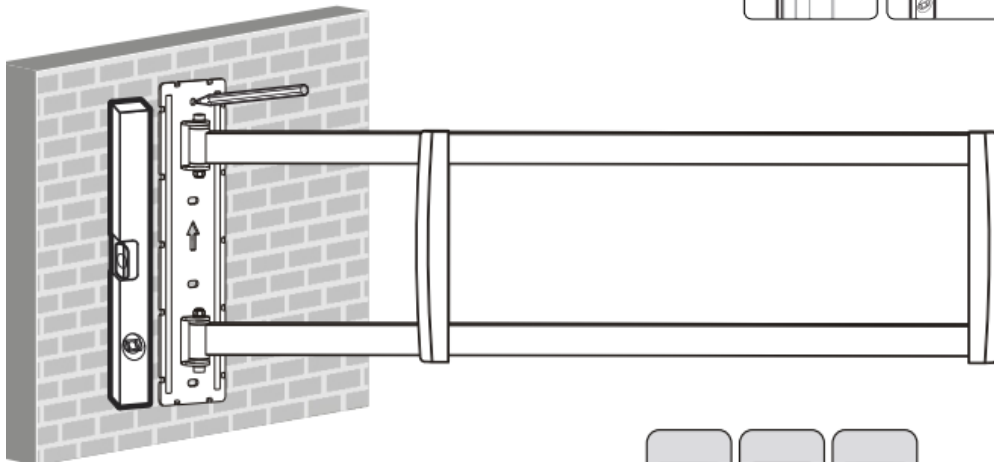
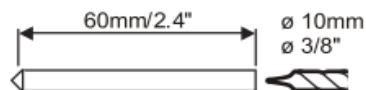
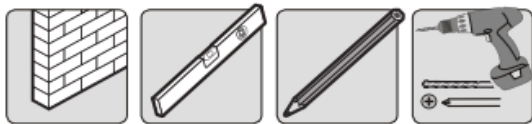
Priskrutkujte nástenný držiak k stene.

Šípkou smerom hore

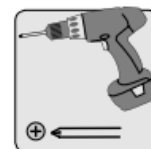
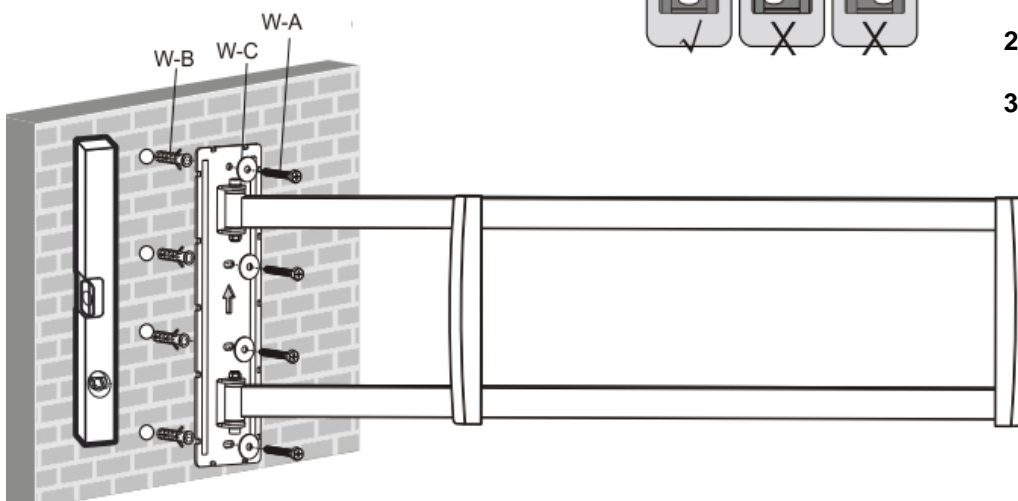
## VAROVANIE

- Overte, či sú montážne skrutky pripevnené do stredu trámov. Veľmi odporúčame použiť detektor trámov.
- Montéri sú zodpovední za zaistenie vybavenia pre iné druhy montáží.
- Montér je povinný overiť, či nosná plocha bezpečne unesie toto vybavenie, všetky pripevnené zariadenia a diely.

## 1b. Montáž na pálené plné tehly a betónové panely



1. Umiestnite priloženú vodováhu na vodorovnú plochu držiaku pre uľahčenie montáže.
2. Určite montážne otvory. Vyznačte ich presné miesto.
3. Predvrtajte otvory



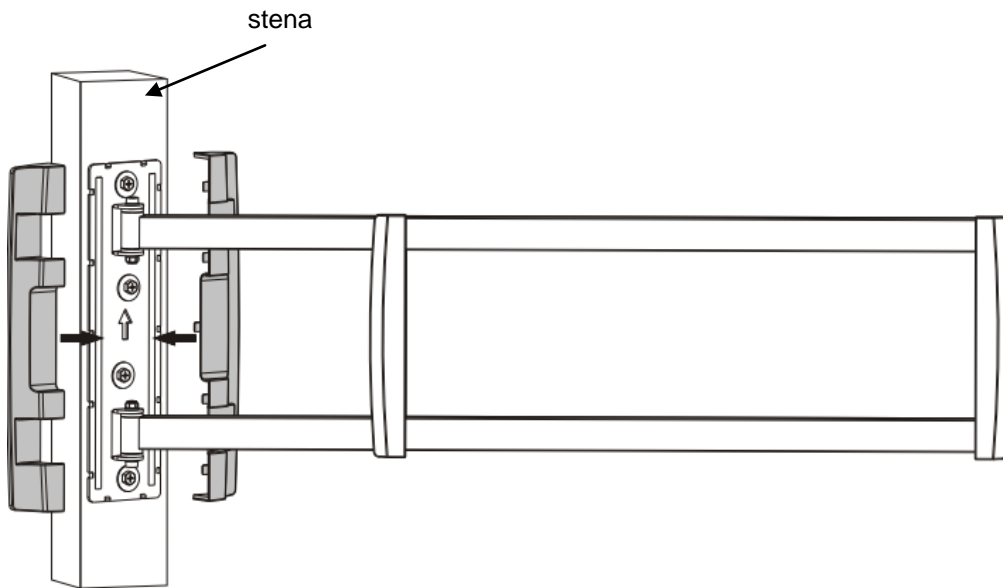
Priskrutkujte nástenný držiak k stene.

Šípkou smerom hore

## VAROVANIE

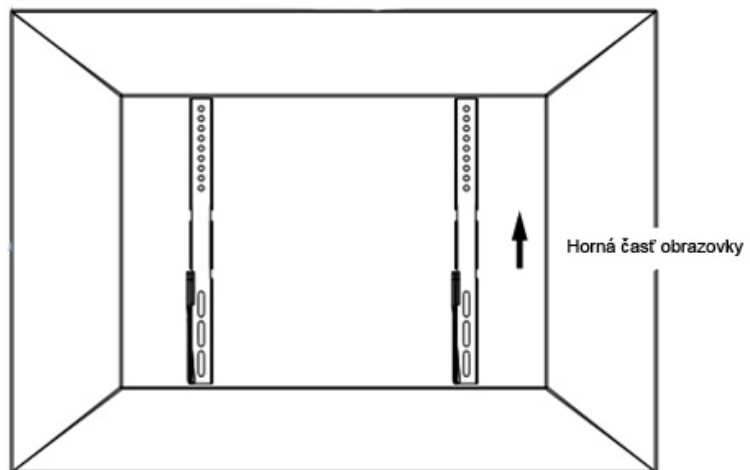
- Pred inštaláciou nástenného držiaku do škvárovanej steny overte, či je hrúbka betónu aspoň 1-3/8 " (35 mm), aby bolo možné použiť hmoždinky do betónu. Nevrtajte do špár vyplnených maltou! Overté, či držiak inštalujete na pevnú časť bloku, spravidla minimálne 1 " (25 mm) od boku bloku. Navrhujeme použiť k vyvrtaniu otvoru radšej elektrickú vŕtačku s pomalou rýchlosťou vŕtania než príklepovú vŕtačku, zabránite tak porušeniu zadnej časti otvoru, pokiaľ vrták narazí na dutinu.
- Montér je povinný overiť, či nosná plocha bezpečne unesie toto vybavenie, všetky pripojené zariadenia a diely.

## 2. Nasadenie plastových krytov

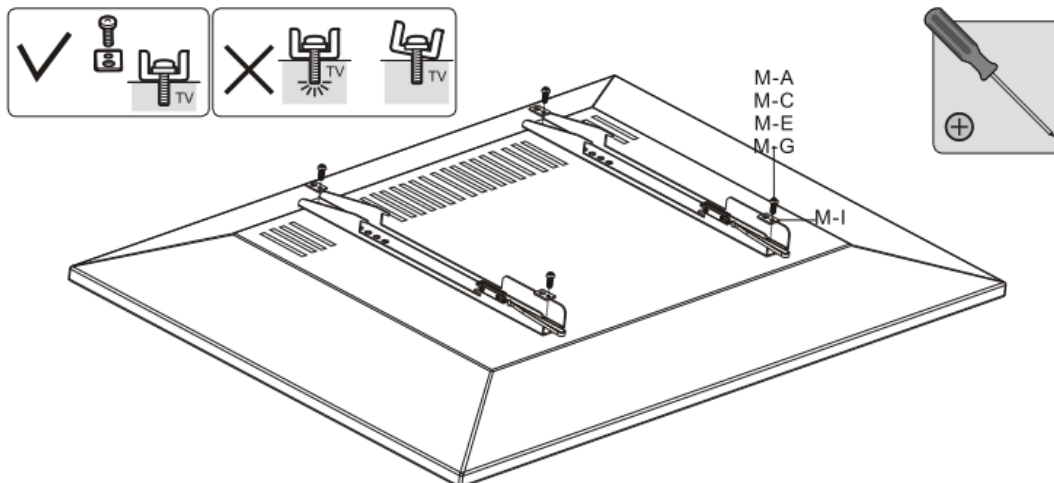


Okolo nosníka držiaka (vľavo a vpravo) nasadte dekoračné kryty tak, aby zaklapli do nástennej dosky.

## 3. Montáž líšt pre upevnenie TV

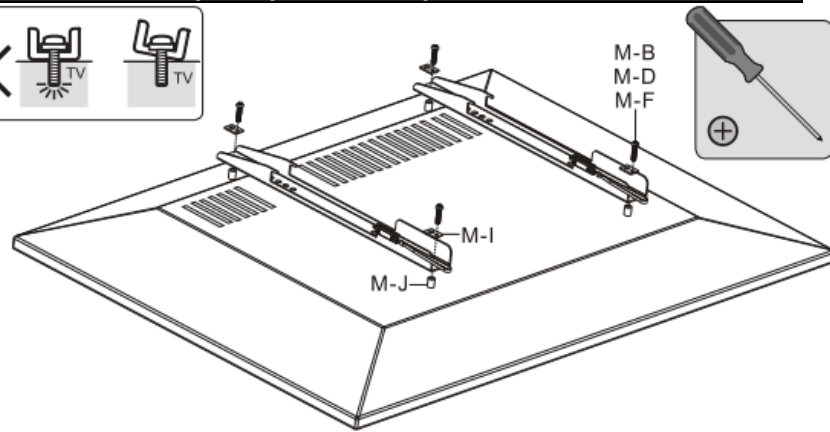
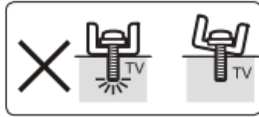


### 3-1 Obrazovky s plochou zadnou stranou

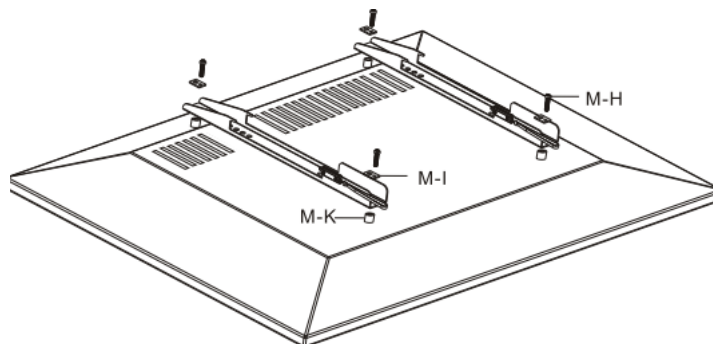


**!** Všetky skrutky pevne utiahnite, nedot'ahujte ich však príliš pevne.

### 3-2 Obrazovky s vyklenutou zadnou stranou a prístup k A/V vstupom



**ALEBO**

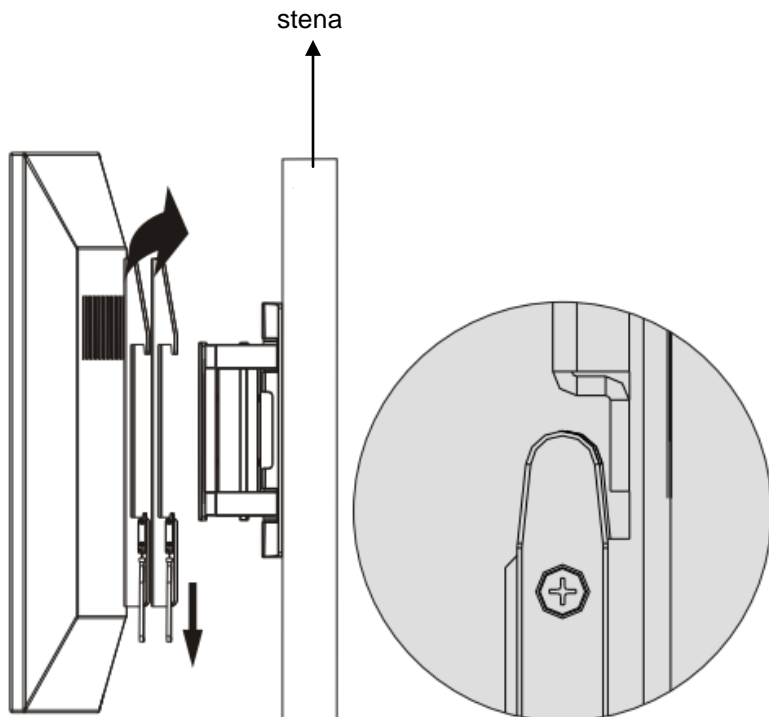


- Priskrutkujte lišty k televízoru.
- Umiestnite lišty čo najbližšie k stredu obrazovky.



**Všetky skrutky pevne utiahnite, nedot'ahujte ich však príliš.**

## 4. Zaveste televízor na nástenný držiak



K uskutočneniu sú požadované dve kvalifikované osoby

- Televízor zaveste za lišty pre upevnenie TV.
- Súčasne zatiahnite za dve bezpečnostné pásky, potom nechajte televízor pomaly dosadiť na dosku.
- Nakoniec povoľte dve bezpečnostné pásky a zaistite konzolu držiaku.

## 5. Nastavenie



Televízor je možné v prípade potreby zavesiť na druhú stranu ramena a následne nastaviť do požadovanej polohy.

### Údržba

- V pravidelných intervaloch (aspoň raz za tri mesiace) skontrolujte, či je držiak zaistený a či je jeho použitie bezpečné.
- V prípade akýchkoľvek dotazov sa obráťte na predajcu.