

Děkujeme, že jste si zakoupili naši nástěnnou lampičku. Jedná se o osvětlení pro žárovku GU10 (žárovka není součástí balení). Zařízení je určeno pro instalaci do interiérů. Před instalací a použitím zařízení si pečlivě přečtěte tento návod a věnujte pozornost bezpečnostním varováním a pokynům. Tím zajistíte nejen ochranu osob, ale i dlouhodobou živostnost zařízení. Zařízení neopravujte ani neupravujte, instalaci smí provádět pouze kvalifikovaný technik. Provozní teplota zařízení je od -20°C do 50°C.

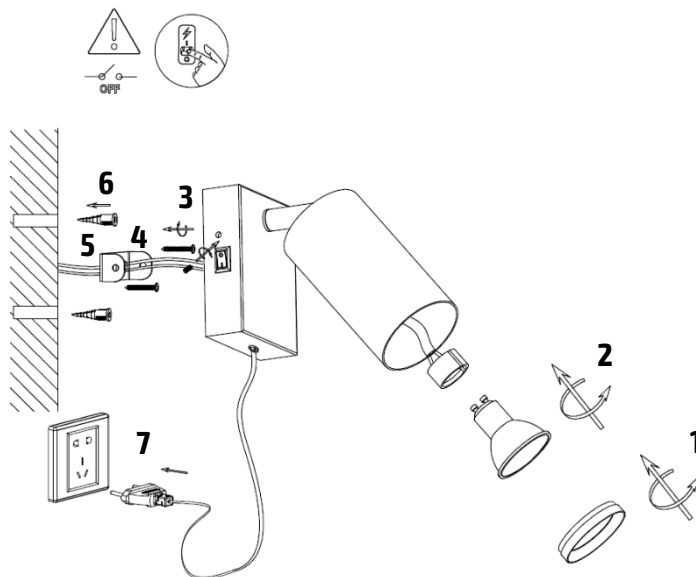
#### Technické parametry

	<b>W03002-B</b>	<b>W03002-W</b>
<b>Napětí</b>	230V	230V
<b>Max. příkon zdroje</b>	30W	30W
<b>Patice</b>	GU10	GU10
<b>Stupeň krytí</b>	IP20	IP20
<b>Rozměr hlavy sv.</b>	100 x 55mm	100 x 55mm
<b>Rozměr základny sv.</b>	90 x 70 x 25 mm	90 x 70 x 25 mm
<b>Barva</b>	černá	bílá

#### Instalace

Před instalací odpojte přívod elektrické energie!

1. Na spodní straně bodového osvětlení odšroubujte vrchní držák
2. Vložte žárovku GU10 a držák utáhněte pro zajištění žárovky
3. Odšroubujte dva šrouby na vrchní straně zařízení
4. Odejměte spodní držák
5. A) v případě napojení na napájecí kabel propojte napájecí kabel se svorkovnicí uvnitř světla a zároveň odpojte přívodní šňůru pro zapojení do zásuvky.  
B) v případě zapojení pomocí přívodní šňůry pouze zapojte do zásuvky.
6. Do předvrtaných děr vložte hmoždinky a přivrtajte držák na zvolené místo
7. Připojte přívodní kabel do zásuvky
8. Zapněte přívod elektrické energie



#### Bezpečnostní upozornění

- Montáž smí provádět pouze kvalifikovaný pracovník s kvalifikací dle vyhlášky č. 50/1978 Sb. v platném znění, minimálně pracovník znalý dle 5 vyhlášky č. 50/1978 Sb., v platném znění.
- Svítidlo ničím nepřekrývejte ani na něj nic nezavěšujte.
- Zařízení nijak neopravujte ani neupravujte.

Na výrobek je vystaveno CE prohlášení o shodě v souladu s platnými předpisy.  
Na vyžádání u výrobce: info@solight.cz, případně ke stažení na www.solight.cz.

