

Děkujeme, že jste si zakoupili naše zařízení. Před instalací, použitím nebo opravou zařízení si pečlivě přečtěte tento návod a věnujte pozornost bezpečnostním varováním a pokynům. Tím zajistíte nejen ochranu osob, ale i dlouhodobou životnost zařízení. Nabíjecí USB-C kabel součástí balení. Zařízení lze umístit na stolní stojan, clip či nástěnnou konzoli (vše součástí balení). Zařízení lze přenášet a napájet z vestavné baterie nebo používat zapojenou v síti pomocí USB kabelu.

TECHNICKÉ PARAMETRY

| | |
|-----------------------|---|
| Příkon | 4W |
| Světelný tok | max. 280lm |
| Chromatičnost | 3000K, 4000K, 6500K |
| Baterie | Li-Ion 18650, 3,7V 2000mAh |
| Výdrž baterie | cca 3,5hod na 100% výkon |
| Doba napájení baterie | cca 3 hod |
| Napájení | DC 5V; 1A (kabel součástí, adaptér není součástí) |
| Max. rozměr | cca 320 x 120 x 140mm |

OVLÁDÁNÍ

Před použitím zařízení plně nabijte.

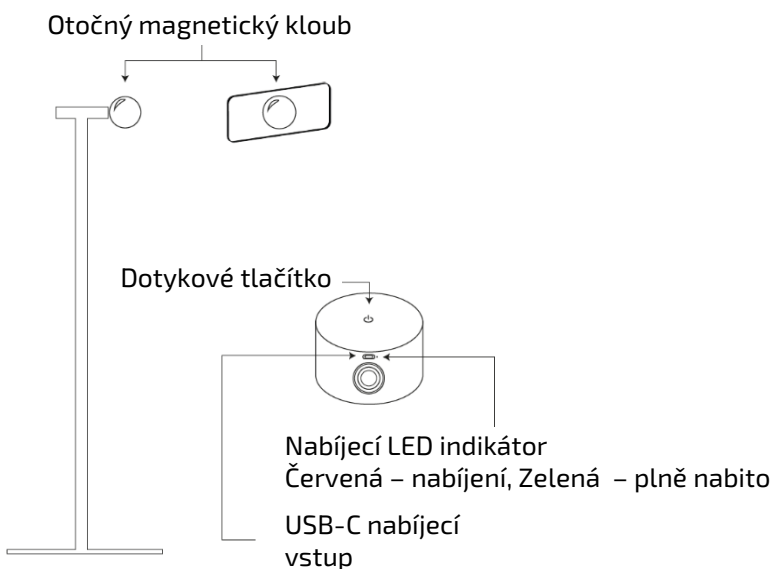
Pro zapnutí stiskněte dotykové tlačítko na hlavě lampičky.

- Krátké stisknutí: Zap./Vyp, změna chromatičnosti.
- Dlouhé stisknutí: Nastavení intenzity svícení.

VAROVÁNÍ

- Před použitím ověřte, zda není napájecí kabel poškozený. V případě poškození jej nahradte kabelem stejného typu.
- Zařízení obsahuje lithium-iontové baterie, proto se vyhněte kontaktu s ohněm, vodou a silnými vibracemi. Zamezte kontaktu s horkými povrchy a zamezte delšímu vystavování slunečnímu svitu.
- Pokud zařízení nepoužíváte, nechte přívodní kabel odpojený.
- Zařízení nepoužívejte, pokud je některá z jeho částí poškozená!
- Zařízení neopravujte. Opravu smí provádět pouze servisní středisko výrobce.
- Při svícení a nabíjení současně se baterie ohřívá a snižuje se tak její životnost. Pro dosažení maximální životnosti baterie světlo nejprve nabijte a až poté používejte.

POPIS ZAŘÍZENÍ



INSTALACE

Na stůl

- Základnu a tyč smontujte přiloženým šroubem a utáhněte šroubovákem. Umístěte tělo svítidla na tyč pomocí magnetu a orientujte je podle potřeby.

Na zeď - přilepením (A)

1. Očistěte plochu na kterou budete lepit.
2. Odstraňte kryt na jedné straně oboustranné lepicí pásky a přilepte ji na plochu.
3. Držte pásku na místě minimálně minutu a poté nechte minimálně 24h zaschnout.
4. Po 24 hodinách odlepte i přední stranu krytu oboustranné lepicí pásky.
5. Na přilepte držák svítidla a nasadte na něj hlavu svítidla.

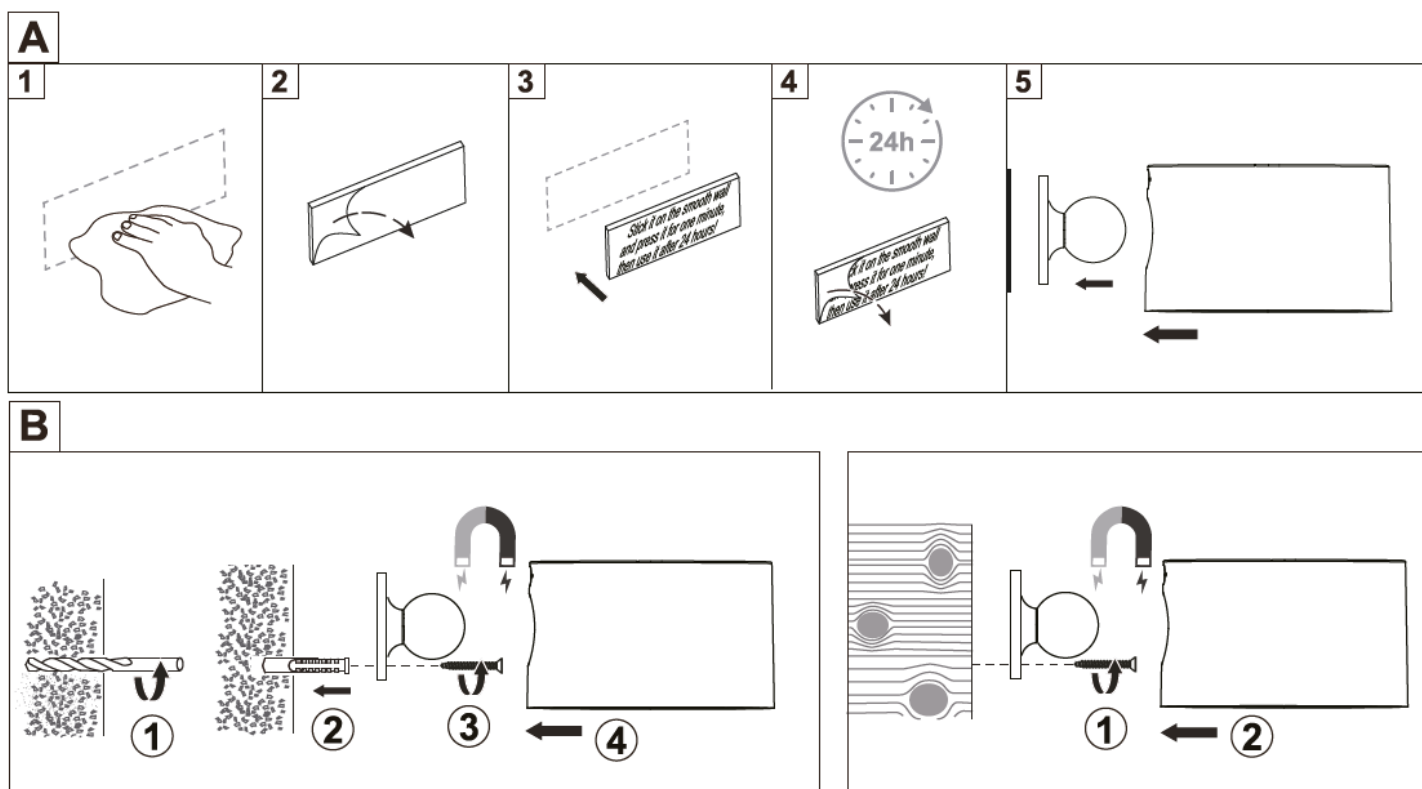
Na zeď - přivrtáním (B)

Do zdi:

1. Vyvrtajte otvory na vybraném místě
2. Do vyvrtaných otvorů vložte hmoždinky
3. Přivrtajte držák svítidla
4. Nasadte magnetickou hlavu svítidla

Do dřeva:

1. Přivrtajte držák svítidla
2. Nasadte hlavu svítidla



Na výrobek je vystaveno CE prohlášení o shodě v souladu s platnými předpisy.
Na vyžádání u výrobce: info@solight.cz, případně ke stažení na www.solight.cz.



SOLIGHT

Solight Holding, s.r.o., Na Brně 1972, Hradec Králové 500 06, Česká republika.