

Ďakujeme, že ste si zakúpili naše zariadenie. Pred inštaláciou, používaním alebo opravou zariadenia si pozorne prečítajte tento návod a dbajte na bezpečnostné upozornenia a pokyny. Zabezpečíte tým nielen ochranu osôb, ale aj dlhú životnosť zariadenia. Nabíjací kábel USB-C je súčasťou dodávky. Zariadenie možno umiestniť na stolový stojan, klip alebo nástenný držiak (všetky sú súčasťou dodávky). Zariadenie možno prenášať a napájať zo zabudovanej batérie alebo používať pripojené pomocou kábla USB.

## TECHNICKÉ PARAMETRE

Príkonnosť	4W
Svetelný tok	max. 280 lm
Chromatickosť	3000K, 4000K, 6500K
Batérie	Li-Ion 18650, 3,7 V 2000 mAh
Výdrž batérie	cca 3,5 h pri 100 % výkone
Čas napájania batérie	približne 3 hodiny
Napájanie	DC 5V; 1A (kábel je súčasťou balenia, adaptér nie je súčasťou balenia)
Maximálny rozmer	približne 320 x 120 x 140 mm

## OVÁDANIE

Pred použitím zariadenie úplne nabite.

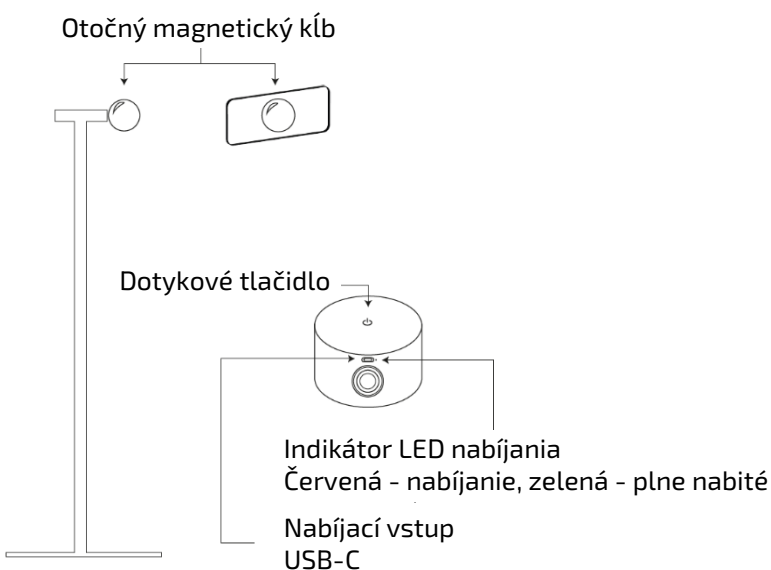
Ak chcete svietidlo zapnúť, stlačte dotykové tlačidlo na hlave svietidla.

- Krátke stlačenie: Zap./Vyp, zmena chromatickosti.
- Dlhé stlačenie: Nastavenie intenzity svetla.

## VAROVANIE

- Pred použitím skontrolujte, či nie je poškodený napájací kábel. Ak je poškodený, vymeňte ho za kábel rovnakého typu.
- Zariadenie obsahuje lítium-iónové batérie, preto sa vyhnite kontaktu s ohňom, vodou a silnými vibráciami. Zabráňte kontaktu s horúcimi povrchmi a vyhnite sa dlhodobému pôsobeniu slnečného svetla.
- Ak sa nepoužíva, nechajte napájací kábel odpojený.
- Prístroj nepoužívajte, ak je niektorá z jeho častí poškodená!
- Zariadenie neopravujte. Opravy smie vykonávať len servisné stredisko výrobcu.
- Pri súčasnom svietení a nabíjaní sa batéria zahrieva a znižuje sa jej životnosť. Ak chcete dosiahnuť maximálnu životnosť batérie, najprv svetlo nabite a potom ho používajte.

## POPIS ZARIADENIA



# INŠTALÁCIA

## Na stôl

- Zostavte základňu a tyč pomocou dodanej skrutky a utiahnite ju skrutkovačom. Umiestnite telo svietidla na tyč pomocou magnetu a orientujte ho podľa potreby.

## Na stenu - nalepením (A)

1. Vyčistite povrch, na ktorý budete lepiť.
2. Odstráňte kryt na jednej strane obojstrannej pásky a prilepte ho na povrch.
3. Pásku držte na mieste aspoň jednu minútu a potom ju nechajte schnúť aspoň 24 hodín.
4. Po 24 hodinách odlepte prednú stranu obojstrannej pásky.
5. Prilepte držiak svietidla a nasadte naň hlavu svietidla.

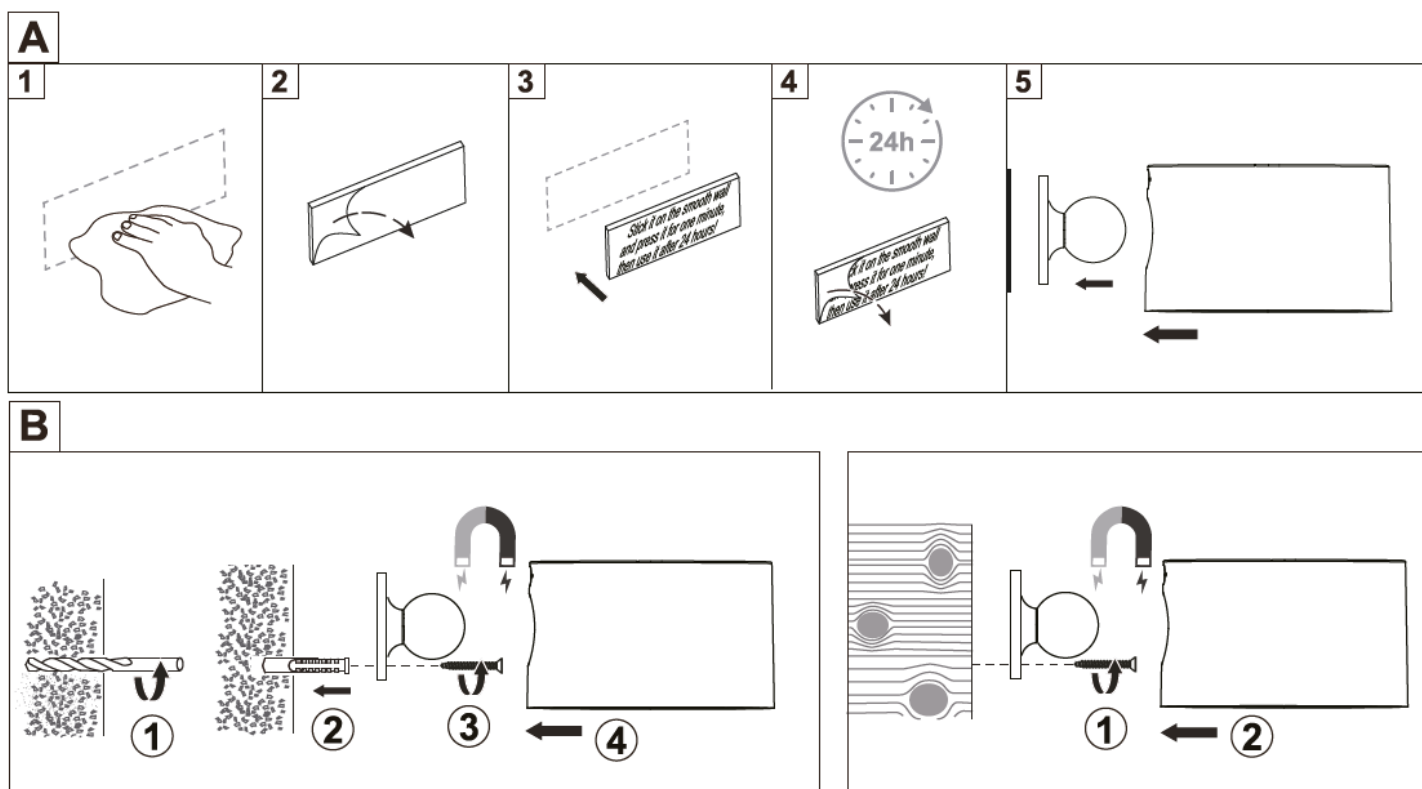
## Na stenu - vŕtaním (B)

### Do steny:

1. Vŕtanie otvorov na vybranom mieste
2. Vložte hmoždinky do vyvŕtaných otvorov
3. Navŕtajte držiak svietidla
4. Namontujte magnetickú hlavu svietidla

### Do dreva:

1. Zaskrutkujte držiak svietidla
2. Nasadte hlavu svietidla



Na výrobok bolo vydané vyhlásenie o zhode CE v súlade s platnými predpismi.

Na požiadanie u výrobcu: [info@solight.cz](mailto:info@solight.cz), alebo na stiahnutie na [www.solight.sk](http://www.solight.sk).



**SOLIGHT**

Solight Holding, s.r.o., Na Brně 1972, Hradec Králové 500 06, Česká republika.