

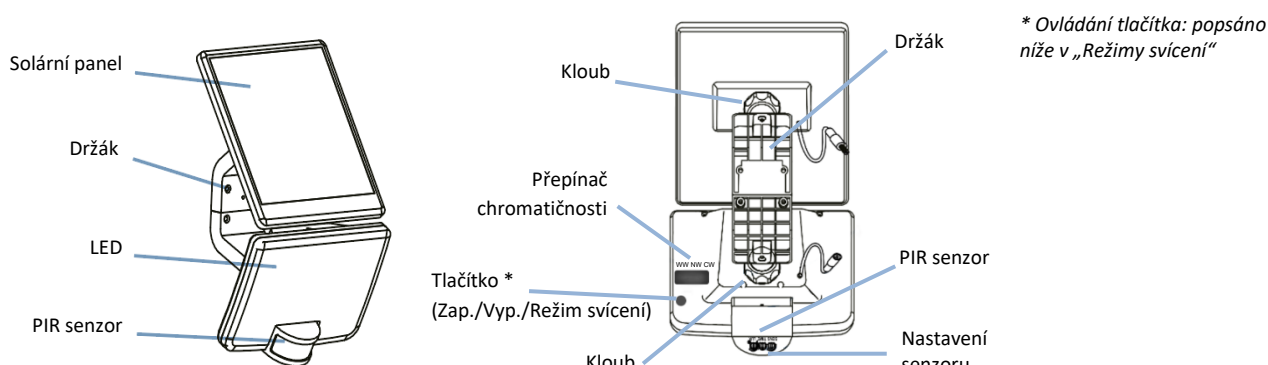
## **CZ** Nabíjecí LED solární osvětlení Solight WO785-1

Vážený zákazníku, děkujeme za zakoupení našeho výrobku. Pozorně si přečtete následující pokyny a dodržujte je, aby vám sloužil bezpečně a k plné spokojenosti. Předejdete tak jeho nesprávnému použití či poškození. Zabraňte neodborné manipulaci s tímto přístrojem a vždy dodržujte zásady používání elektrospotřebičů. Návod k použití pečlivě uschovejte.

### Specifikace

<b>Příkon</b>	max. 11W	<b>Nastavení světelné citlivosti</b>	10-1000lux
<b>Světelný tok</b>	1200lm	<b>Max. detekční vzdálenost</b>	8 m
<b>Teplota světla</b>	3000K, 4000K, 6500K	<b>Úhel detekce senzoru</b>	160°
<b>Baterie</b>	Li-Ion 3,7V 4400mAh	<b>Solární panel</b>	2,5W, 5V
<b>Čistá doba svícení</b>	min. 1hod.	<b>Třída ochrany</b>	IP54
<b>Rozměry reflektoru</b>	16x18,5x4cm	<b>Rozměry panelu</b>	18x15x1,7cm

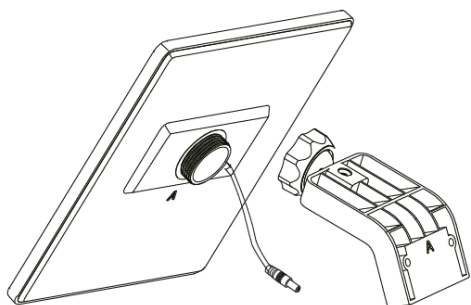
### Popis produktu



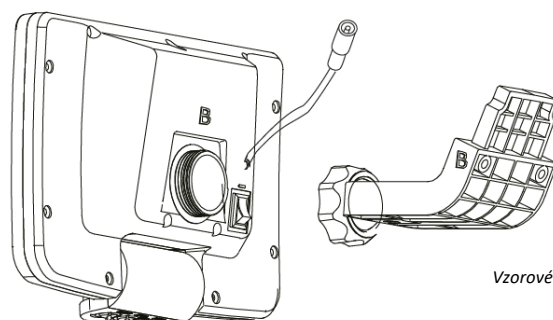
Vzorové obrázky

### Příprava před montáží

Před montáží sestrojte součástky dle obrázků níže:



Připevněte držák s označením „A“ na zadní stranu solárního panelu (taktéž s označením „A“) a dotáhněte kloub rukou.



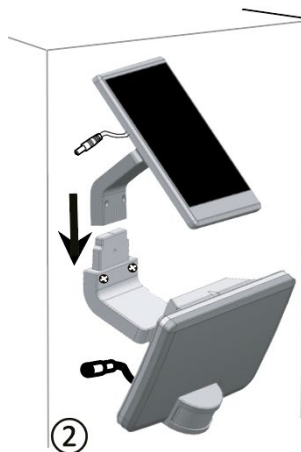
Připevněte držák s označením „B“ na zadní stranu lampy (taktéž s označením „B“) a dotáhněte kloub rukou.

Vzorové obrázky

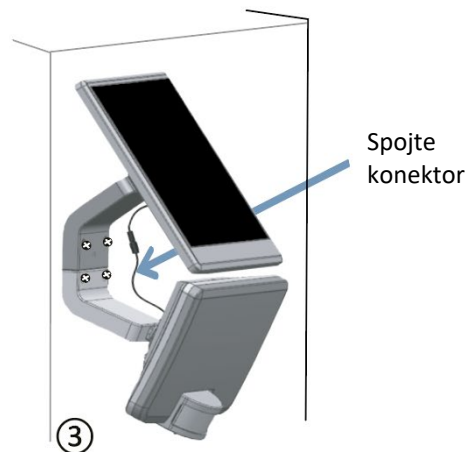
### Instalace – varianta 1



1 Připevněte svítidlo na zeď pomocí otvorů pro přivrtání.



2 Nasuňte solární panel s držákem „B“ na držák „A“ na svítidle a zajistěte pomocí šroubů.



3 Spojte solární panel se svítidlem

Spojte konektor

## Instalace – varianta 2

1. Připevněte svítidlo na zeď pomocí otvorů pro přivrtání.
2. Připevněte solární panel na zeď pomocí otvorů pro přivrtání.
3. Spojte pomocí dodávaného kabelu.

## Poznámka

1. Ponechte světlo vypnuté a nechejte ho nabít po dobu minimálně 10 hodin
2. Zapněte svítidlo tlačítkem na zadní straně.
3. Nastavte čas svícení (TIME), citlivost na světlo (LUX) a citlivost na pohyb (SENS) přepínači na spodní straně svítidla.
  - TIME: lze nastavit 10s – 60s
  - SENS: lze nastavit 1m-10m
  - LUX: lze nastavit 10lx – 10000lx
4. Nastavte barvu světla přepínačem na zadní straně.
5. PIR senzor, světlo i solární panel lze nastavovat v různých úhlech.

## Nastavení senzoru a délky svícení

Pomocí otočných regulátorů na spodní straně reflektoru můžete nastavit dobu svícení (TIME). Čas lze nastavit v rozsahu 10–60 vteřin. Pokud je pohyb detekován vícekrát v rámci jednoho časového intervalu, tak se čas nasčítává. Citlivost spínání závisí na okolních světelných podmínkách. Máte-li malá domácí zvířata, můžete snížit citlivost na pohyb, aby se světlo zbytečně nezapínalo.

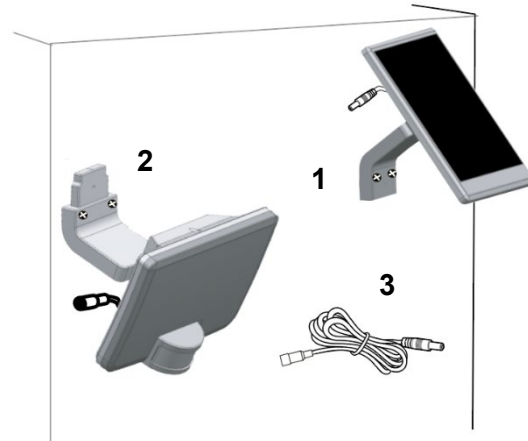
## Režimy svícení \*

- I. Dlouhé stisknutí** – Zapnutí zařízení.
- II. Krátké stisknutí** – Při splnění světelných podmínek a detekci pohybu se světlo rozsvítí. Po uplynutí nastaveného času automaticky zhasne.
- III. Krátké stisknutí** – Světlo vypnuto (nemá vliv na nabíjení).

## Nabíjení a údržba

Nabíjení probíhá automaticky během slunných dnů. Plné nabití trvá cca 10 hodin v letních dnech. V zimě cca 3 dny. Udržujte solární panel v čistotě pro maximální efektivitu.

Světelný zdroj tohoto svítidla je nevyměnitelný, po skončení životnosti je třeba vyměnit svítidlo celé a zlikvidovat jej na místě pro to určeném.



**Výrobce:** Solight Holding, s.r.o., Na Brně 1972, Hradec Králové 500 06

