

Vážený zákazníku, děkujeme za zakoupení našeho výrobku. Pozorně si přečtěte následující pokyny a dodržujte je, aby vám sloužil bezpečně a k plné spokojenosti. Předejdete tak jeho nesprávnému použití či poškození. Zabraňte neodborné manipulaci s tímto přístrojem a vždy dodržujte zásady používání elektrospotřebičů. Na svítidlo nic nezavěšujte ani jej ničím nepřekrývejte. Návod k použití pečlivě uschovejte. Montáž může provádět pouze kvalifikovaný pracovník.

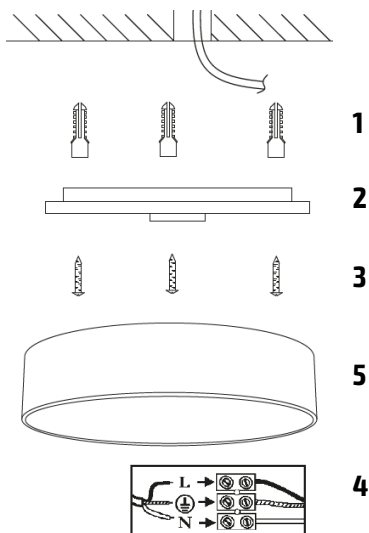
TECHNICKÉ PARAMETRY

	W08003	W08004
Napětí	220-240V AC	220-240V AC
Spotřeba	48W pro 4000K, 24W pro 3000K a 6000K	60W pro 4000K, 32W pro 3000K a 6000K
Světelný tok	3360lm pro 4000K, 1700lm pro 3000K a 6000K	4200lm pro 4000K, 2100lm pro 3000K a 6000K
Chromaticnost	3000K, 4000K, 6000K	3000K, 4000K, 6000K
Krytí	IP20	IP20
Životnost LED	20.000 hodin	20.000 hodin
Rozměry	400 x 90 mm	500 x 90 mm
Provozní teplota	-20°C až 50°C	-20°C až 50°C

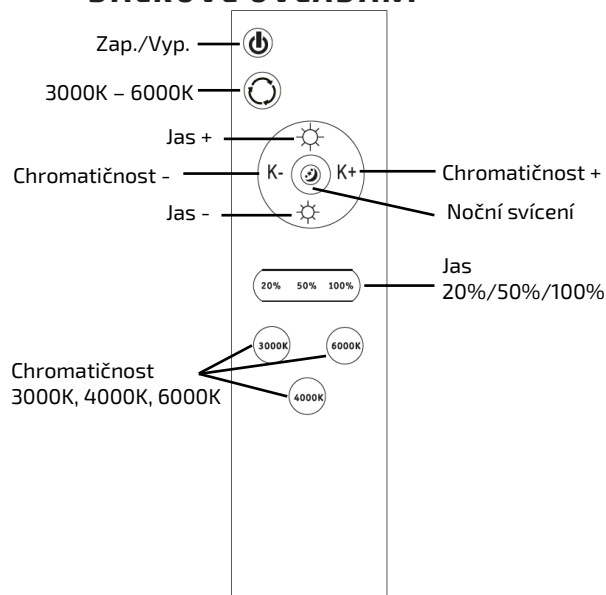
INSTALACE

Před instalací vypněte přívod elektrické energie!

1. Do předvrtaných děr vložte hmoždinky.
2. Otočením odejměte zadní část svítidla a provlékněte přívodní kabel otvorem v zadní části svítidla.
3. Přivrtajte zadní část svítidla.
4. Přívodní kabel připojte ke svorkovnici a dbejte na správnost zapojení.
5. Otočením připevněte přední část svítidla k zadní části.
6. Zapněte přívod elektrické energie.



DÁLKOVÉ OVLÁDÁNÍ



Světelný zdroj tohoto svítidla je nevyměnitelný, po skončení životnosti je třeba vyměnit svítidlo celé a zlikvidovat jej na místě pro to určeném. Tento produkt obsahuje světelný zdroj, který z konstrukčních důvodů nelze vyjmout pro ověření, a proto je celý produkt považován za světelný zdroj. Výrobce neručí za žádné škody způsobené nesprávným použitím.

Na výrobek je vystaveno CE prohlášení o shodě v souladu s platnými předpisy.
 Na vyžádání u výrobce: info@solight.cz, případně ke stažení na www.solight.cz.

