

Vážený zákazník, ďakujeme vám za zakúpenie nášho výrobku. Pozorne si prečítajte nasledujúce pokyny a postupujte podľa nich, aby vám slúžil bezpečne a k vašej plnej spokojnosti. Predídete tak nesprávnemu použitiu alebo poškodeniu. Vyvarujte sa neodbornej manipulácie s týmto spotrebičom a vždy dodržiavajte pokyny na používanie elektrických spotrebičov. Svietidlo nikam nezavesujte ani ho ničím nezakrývajte. Návod na použitie starostlivo uschovajte. Inštaláciu smie vykonávať len kvalifikovaný pracovník.

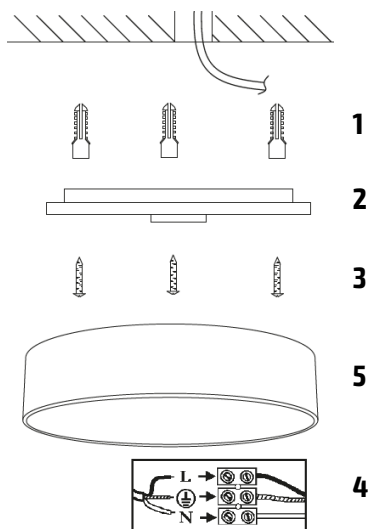
## TECHNICKÉ PARAMETRE

|                            | W08005                                     | W08006                                     |
|----------------------------|--|--|
| <b>Napätie</b>             | 220-240 V AC                               | 220-240 V AC                               |
| <b>Spotreba</b>            | 48W pre 4000K, 24W pre 3000K a 6000K       | 60W pre 4000K, 32W pre 3000K a 6000K       |
| <b>Svetelný tok</b>        | 3360lm pre 4000K, 1700lm pre 3000K a 6000K | 4200lm pre 4000K, 2100lm pre 3000K a 6000K |
| <b>Chromatickosť</b>       | 3000K, 4000K, 6000K                        | 3000K, 4000K, 6000K                        |
| <b>Krytie</b>              | IP20                                       | IP20                                       |
| <b>Životnosť LED</b>       | 20 000 hodín                               | 20 000 hodín                               |
| <b>Rozmery</b>             | 400 x 80 mm                                | 510 x 80 mm                                |
| <b>Prevádzková teplota</b> | -20 °C až 50 °C                            | -20 °C až 50 °C                            |

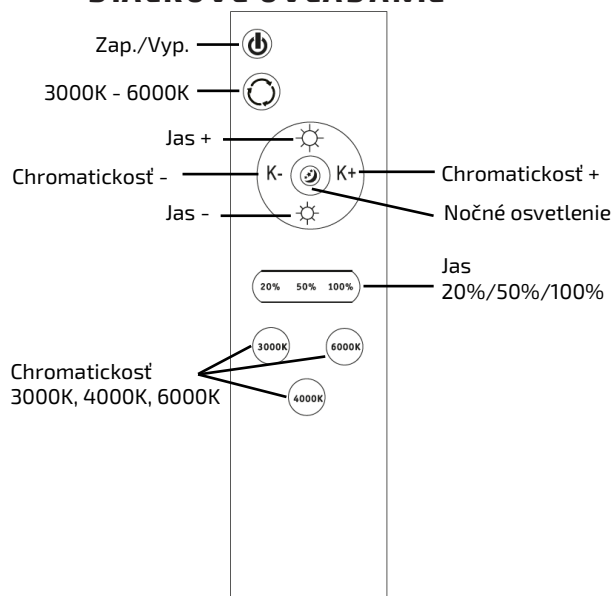
## INŠTALÁCIA

**Pred inštaláciou vypnite prívod elektrickej energie!**

1. Vložte hmoždinky do predvrtaných otvorov.
2. Odstráňte zadnú časť svietidla jeho otočením a prevlečte prívodný kábel cez otvor v zadnej časti svietidla.
3. Priskrutkujte zadnú časť svietidla.
4. Pripojte prívodný kábel k svorkovnici a skontrolujte, či je pripojenie správne.
5. Otočením pripevnite prednú časť svietidla k zadnej.
6. Zapnite prívod elektrickej energie.



## DIAĽKOVÉ OVLÁDANIE



Svetelný zdroj tohto svietidla je nevymeniteľný, po skončení životnosti sa musí celé svietidlo vymeniť a zlikvidovať na určenom mieste. Tento výrobok obsahuje svetelný zdroj, ktorý sa z konštrukčných dôvodov nedá odstrániť na overenie, a preto sa celý výrobok považuje za svetelný zdroj. Výrobca nezodpovedá za škody spôsobené nesprávnym používaním.

Na výrobok bolo vydané vyhlásenie o zhode CE v súlade s platnými predpismi.  
Na vyžiadanie od výrobcu: [info@solight.cz](mailto:info@solight.cz) alebo na stiahnutie z [www.solight.sk](http://www.solight.sk).

