

Ďakujeme, že ste si zakúpili naše zariadenie. Pred inštaláciou si pozorne prečítajte tento návod a venujte pozornosť pokynom na inštaláciu. Zabezpečíte tým nielen ochranu osôb, ale aj dlhodobú životaschopnosť zariadenia.

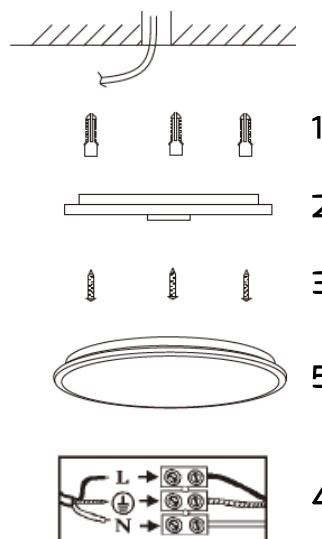
TECHNICKÉ PARAMETRE

Označenie	W08011	W08012	W08013
Názov	Jamil	Lascaux	Cala
Spotreba	48W pre 4000K, 24W pre 3000K a 6500K	48W pre 4000K, 24W pre 3000K a 6500K	48W pre 4000K, 24W pre 3000K a 6500K
Svetelný tok	3360lm pre 4000K, 1700lm pre 3000K a 6500K	3360lm pre 4000K, 1700lm pre 3000K a 6500K	3360lm pre 4000K, 1700lm pre 3000K a 6500K
Napätie	220-240 V AC	220-240 V AC	220-240 V AC
Chromatickosť	3000K - 6500K	3000K - 6500K	3000K - 6500K
Životnosť LED	20 000 hodín	20 000 hodín	20 000 hodín
Rozmery	395 x 70 mm	390 x 80 mm	380 x 65 mm

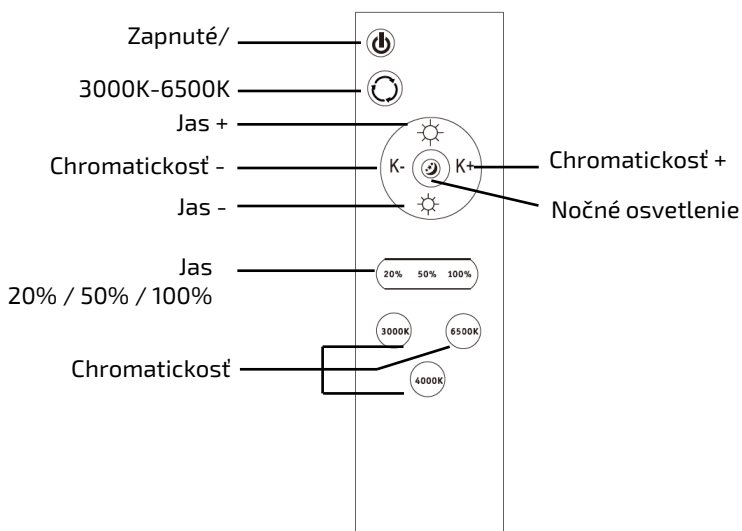
INŠTALÁCIA

Pred inštaláciou odpojte napájanie!

1. Vložte hmoždinky do predvrtaných otvorov.
2. Odstráňte zadnú časť svietidla jeho otočením a prevlečte privodný kábel cez otvor v zadnej časti svietidla.
3. Navrúťte zadnú časť svietidla.
4. Pripojte napájací kábel k svorkovnici a skontrolujte, či je pripojenie správne.
5. Otočením pripevnite prednú časť svietidla k zadnej.
6. Zapnite prívod napájania.



POPIS OVLÁDAČA



Svetelný zdroj tohto svietidla je nevymeniteľný, po skončení životnosti sa musí celé svietidlo vymeniť a zlikvidovať na určenom mieste. Tento výrobok obsahuje svetelný zdroj, ktorý sa z konštrukčných dôvodov nedá odstrániť na overenie, a preto sa celý výrobok považuje za svetelný zdroj.

Na výrobok bolo vydané vyhlásenie o zhode CE v súlade s platnými predpismi.
Na vyziadanie od výrobcu: info@solight.cz alebo na stiahnutie z www.solight.sk.

