

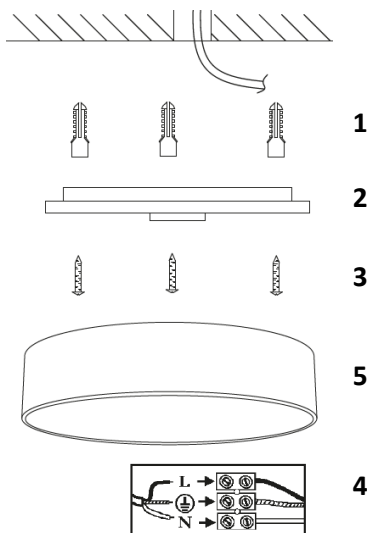
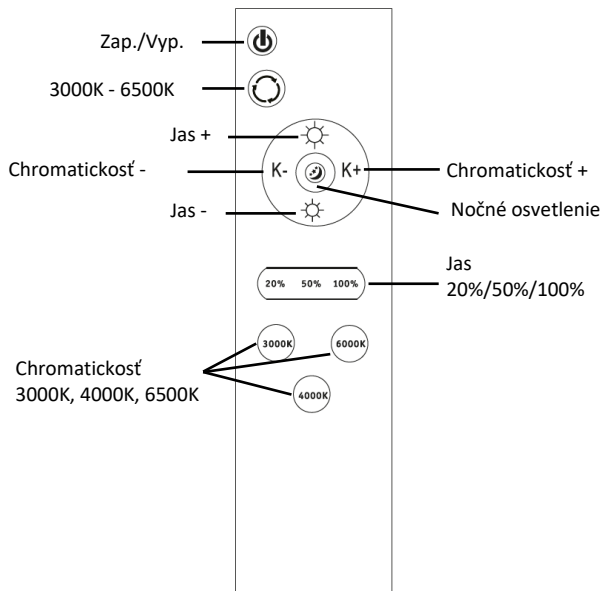
Vážený zákazník, ďakujeme vám za zakúpenie nášho výrobku. Pozorne si prečítajte nasledujúce pokyny a postupujte podľa nich, aby vám slúžil bezpečne a k vašej plnej spokojnosti. Predídete tak nesprávnemu použitiu alebo poškodeniu. Vyvarujte sa neodbornej manipulácie s týmto spotrebičom a vždy dodržiavajte pokyny na používanie elektrických spotrebičov. Svetidlo nikam nezavesujte ani ho ničím nezakrývajte. Návod na použitie starostlivo uschovajte. Inštaláciu smie vykonávať len kvalifikovaný personál.

**TECHNICKÉ PARAMETRE**

	<b>WO8014</b>
<b>Napätie</b>	220-240 V AC
<b>Spotreba</b>	48W pre 4000K, 24W pre 3000K a 6500K
<b>Svetelný tok</b>	3360lm pre 4000K, 1700lm pre 3000K a 6500K
<b>Chromatickosť</b>	3000K - 6500K
<b>Životnosť LED</b>	20 000 hodín
<b>Rozmery</b>	470 x 115 mm
<b>Prevádzková teplota</b>	-20 °C až 50 °C

**INŠTALÁCIA****Pred inštaláciou vypnite napájanie!**

1. Vložte hmoždinky do predvrtaných otvorov.
2. Odstráňte zadnú časť svietidla jeho otočením a prevlečte prírodný kábel cez otvor v zadnej časti svietidla.
3. Navrťajte zadnú časť svietidla.
4. Pripojte napájací kábel k svorkovnici a skontrolujte, či je pripojenie správne.
5. Otočením pripevnite prednú časť svietidla k zadnej.
6. Zapnite napájanie.

**DIAĽKOVÉ OVLÁDANIE**

Svetelný zdroj tohto svietidla je nevymeniteľný, po skončení životnosti sa musí celé svietidlo vymeniť a zlikvidovať na určenom mieste. Tento výrobok obsahuje svetelný zdroj, ktorý sa z konštrukčných dôvodov nedá odstrániť na overenie, a preto sa celý výrobok považuje za svetelný zdroj. Výrobca nezodpovedá za škody spôsobené nesprávnym používaním.

Na výrobok bolo vydané vyhlásenie o zhode CE v súlade s platnými predpismi.  
Na vyžiadanie od výrobcu: [info@solight.cz](mailto:info@solight.cz) alebo na stiahnutie z [www.solight.sk](http://www.solight.sk).

